



Rev4 15.12.23

SISTEMA DE APROVEITAMENTO DE ÁGUAS PLUVIAIS (SAAP) ECODEPUR® AQUAPLUVIA

APROVEITAMENTO DE ÁGUAS PLUVIAIS (SAAP)

Os **Sistemas de Aproveitamento de Águas Pluviais ECODEPUR® AQUAPLUVIA** permitem realizar o tratamento e armazenamento das águas da chuva, com vista a permitir a sua reutilização em condições de total eficiência e segurança hidráulico - sanitária.

Os diferentes sistemas e opções **SAAP ECODEPUR® AQUAPLUVIA** têm por base as especificações técnicas da **ANQIP (Associação Portuguesa para a Qualidade das Instalações Prediais)**, nomeadamente a **Especificação Técnica ANQIP ETA 0701, que estabelece critérios técnicos para a realização de sistemas de aproveitamento de águas pluviais (SAAP) das coberturas de edifícios, para fins não potáveis, assim como o Decreto-Lei n.º 119/2019.**



RECOLHA E TRATAMENTO DAS ÁGUAS PLUVIAIS



A **água da chuva**, pode ser **reutilizada** nos seguintes usos:

- Descarga de bacias de retrete
- Lavagem de roupas (A lavagem de roupas com água da chuva sem tratamento específico apenas deve ser considerada quando a temperatura da água de lavagem atingir, no mínimo, 55°C)
- Lavagem de pavimentos, automóveis, etc
- Rega de zonas verdes
- Usos Industriais (torres de arrefecimento, redes de incêndio, AVAC, etc.)

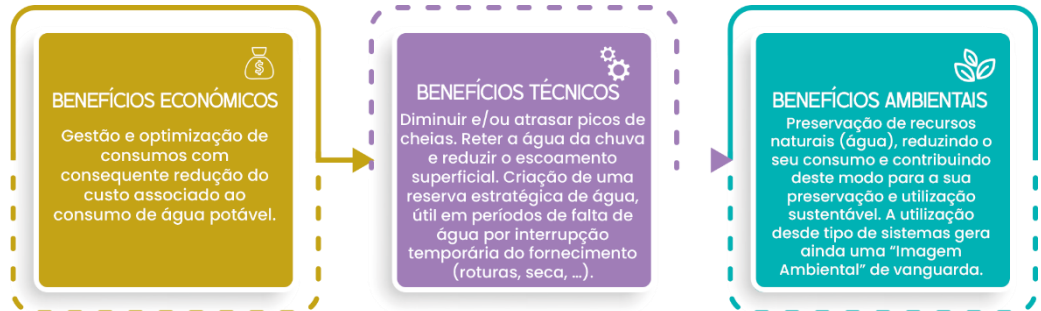
A água tratada é de **Classe A, conforme o Quadro 1.a do ANEXO I do Decreto-Lei n.º 119/2019** permitindo a **sua reutilização em recarga de autoclismos, rega de jardins privados, lavagens diversas e reservas de combate a incêndio.**

CLASSE DE QUALIDADE	CBO ₅ (mg/l O ₂)	SST (mg/l)	TURVAÇÃO (NTU)	E. COLI (UFC/100 ml)	AZOTO AMONICAL (mg NH ₄ ⁺ /l) ⁽¹⁾
CLASSE A	≤ 10	≤ 10	≤ 5	≤ 10	≤ 10

APROVEITAMENTO DE ÁGUAS PLUVIAIS (SAAP)

O sistema SAAP/AQUAPLUVIA permite reduzir significativamente o consumo de água doméstica, resultando não só numa contribuição efetiva para a preservação do recurso “água”, mas também num investimento vantajoso com retorno económico.

Este sistema é facilmente instalável em fase de construção, podendo ainda ser equacionada com vantagem a sua instalação em fases de remodelação e/ou reabilitação.



O dimensionamento hidráulico-sanitário dos sistemas **AQUAPLUVIA (SAAP)** é efetuado conforme método prescrito na **Especificação Técnica ANQIP ETA 0701**, que estabelece critérios técnicos para a realização de sistemas de aproveitamento de água pluvial (SAAP) das coberturas de edifícios, para fins não potáveis.

O sistema **SAAP ECODEPUR® AQUAPLUVIA** apresenta-se num conjunto opções, que permite ao utilizador final definir qual a melhor solução para o seu Projeto em concreto:

- Sistema Aéreo com Filtro de Partículas Incorporado;
- Sistema Subterrâneo com Filtro de Partículas Incorporado;
- Sistema Subterrâneo com Filtro Exterior.

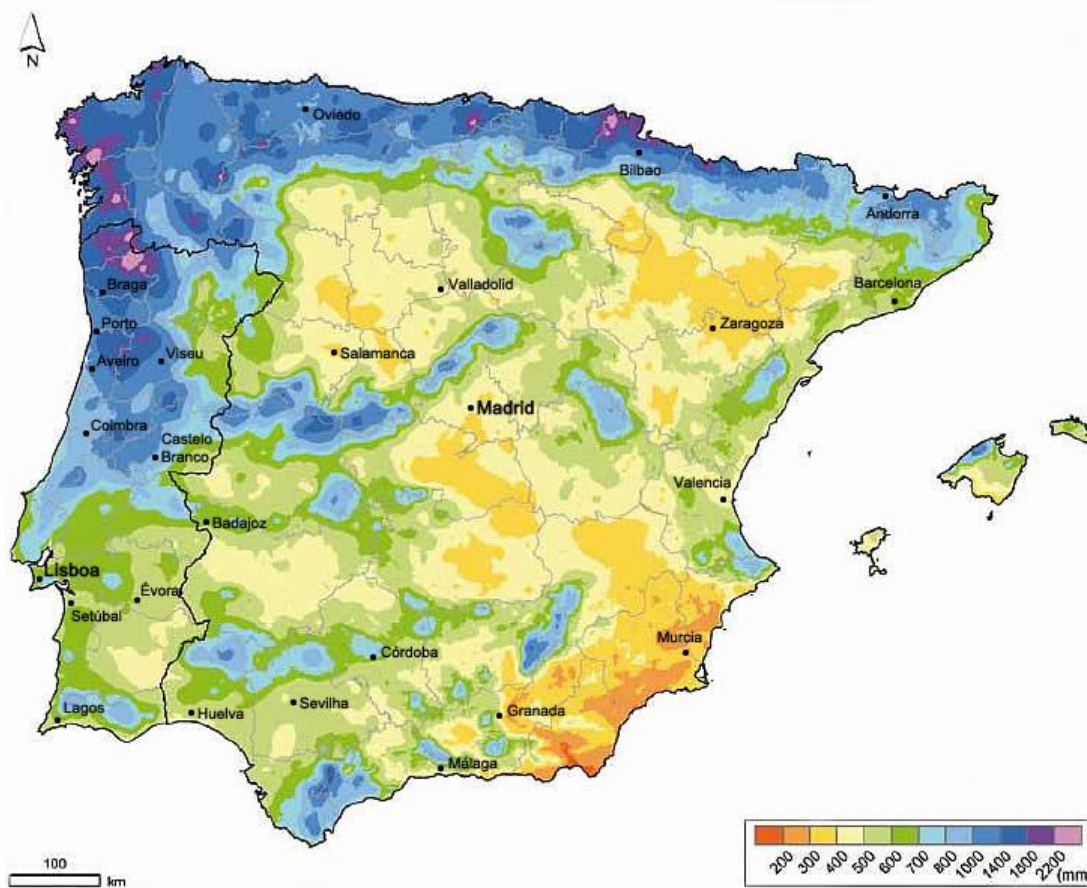
Encontram-se ainda disponíveis, um conjunto de acessórios complementares, para otimizar o processo de reutilização caso a caso, tendo em conta as condicionantes específicas da instalação.



APROVEITAMENTO DE ÁGUAS PLUVIAIS (SAAP) – DIMENSIONAMENTO

Recomenda-se o dimensionamento do reservatório de tratamento/retenção águas pluviais em função dos consumos previstos (lavagens de pavimentos, autoclismos, rega de espaços verdes) e da captação de águas pluviais.

Para a análise da capacidade de captação analisa-se a precipitação para a zona geográfica abrangida:



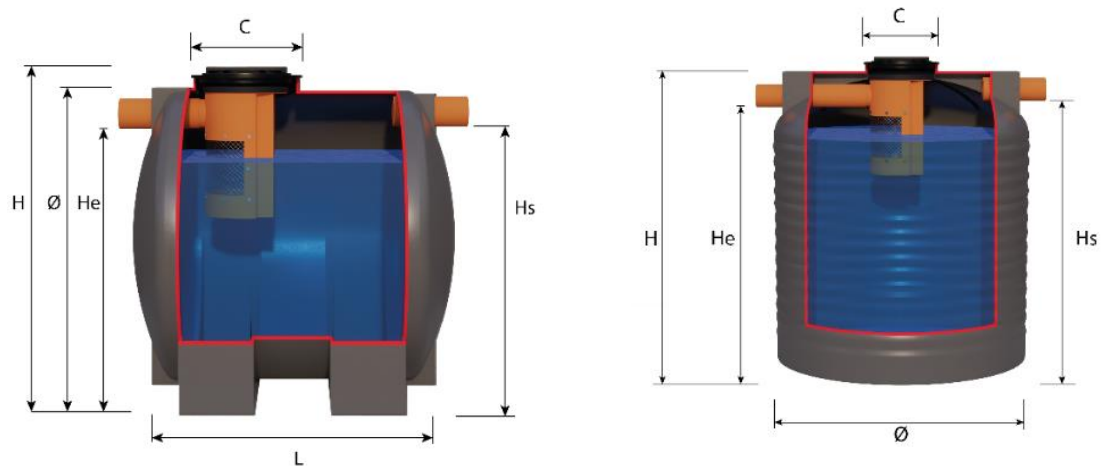
Acima apresenta-se o mapa da precipitação média anual 30 anos (1971-2000) para a Península Ibérica (de acordo com o Atlas Climático Ibérico).

O dimensionamento hidráulico-sanitário dos sistemas **SAAP ECODEPUR[®] AQUAPLUVIA** é efetuado conforme método prescrito na **Especificação Técnica ANQIP ETA 0701**, que estabelece critérios técnicos para a realização de sistemas de aproveitamento de água pluvial (SAAP) das coberturas de edifícios, para fins não potáveis.

APROVEITAMENTO DE ÁGUAS PLUVIAIS (SAAP) – TIPOS DE RESERVATÓRIO

SISTEMA AÉREO COM FILTRO DE PARTÍCULAS INCORPORADO – RAC/SAAP

- Fabricado em polietileno linear aditivado anti UV, por sistema de rotomoldagem;
- Cor preta;
- Reforços horizontais e verticais devidamente situados, que dotam a estrutura de elevada resistência;
- Entrada de Homem Ø 400 mm;
- Filtro de Partículas Incorporado amovível e de fácil limpeza (retenção de partículas > 1.2 mm);



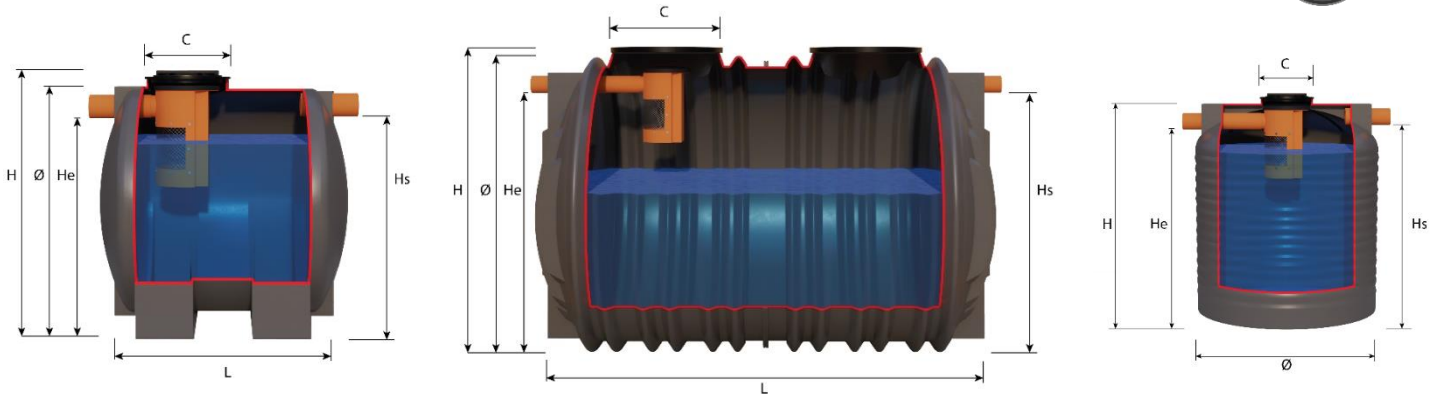
MODELO	VOLUME TOTAL (l)	Ø (mm)	L (mm)	H (mm)	RESPIRO (Ø)	TUBAGEM ENTRADA/BYPASS (mm)
SAAP ECODEPUR® AQUAPLUVIA RAC VT1.5	1.500	1.210	1.350	1.310	2"x 1"1/2	110
SAAP ECODEPUR® AQUAPLUVIA RAC VT2.0	2.000	1.530	-	1.655	2"x 1"1/2	110
SAAP ECODEPUR® AQUAPLUVIA RAC VT3.0	3.000	1.500	1.910	1.550	2"x 1"1/2	110
SAAP ECODEPUR® AQUAPLUVIA RAC VT4.0	4.000	1.890	-	1.940	2"x 1"1/2	110
SAAP ECODEPUR® AQUAPLUVIA RAC VT5.0	5.000	1.800	2.360	1.870	2"x 1"1/2	110

As imagens e dimensões apresentadas podem ser alteradas sem aviso prévio

APROVEITAMENTO DE ÁGUAS PLUVIAIS (SAAP) – TIPOS DE RESERVATÓRIO

SISTEMA SUBTERRÂNEO COM FILTRO DE PARTÍCULAS INCORPORADO - RSC/SAAP

- Fabricado em polietileno linear aditivado anti-UV, por sistema de rotomoldagem;
- Cor preta;
- Reforços horizontais e verticais devidamente situados, que dotam a estrutura de elevada resistência;
- Entrada de Homem Ø 400 (≤ 5.000 litros) e Ø 790 mm (> 5.000 litros ≤ 120.000 litros);
- Filtro de Partículas Incorporado amovível e de fácil limpeza (retenção de partículas > 1.2 mm).



MODELO	VOLUME TOTAL (L)	Ø (MM)	L (MM)	H (MM)	RESPIRO (Ø)	TUBAGEM ENTRADA/BYPASS (MM)
SAAP ECODEPUR® AQUAPLUVIA RSC VT1.5	1.500	1.210	1.350	1.310	2"x 1"1/2	110
SAAP ECODEPUR® AQUAPLUVIA RSC VT2.0	2.000	1.530	-	1.655	2"x 1"1/2	110
SAAP ECODEPUR® AQUAPLUVIA RSC VT3.0	3.000	1.500	1.910	1.550	2"x 1"1/2	110
SAAP ECODEPUR® AQUAPLUVIA RSC VT4.0	4.000	1.890	-	1.940	2"x 1"1/2	110
SAAP ECODEPUR® AQUAPLUVIA RSC VT5.0	5.000	1.800	2.360	1.870	2"x 1"1/2	110
SAAP ECODEPUR® AQUAPLUVIA RSC VT10	10.000	2.190	3.440	2.265	90	125
SAAP ECODEPUR® AQUAPLUVIA RSC VT15	15.000	2.190	4.980	2.265	90	125
SAAP ECODEPUR® AQUAPLUVIA RSC VT20	20.000	2.190	6.520	2.265	90	125
SAAP ECODEPUR® AQUAPLUVIA RSC VT25	25.000	2.190	8.060	2.265	90	125
SAAP ECODEPUR® AQUAPLUVIA RSC VT30	30.000	2.190	9.600	2.265	90	125
SAAP ECODEPUR® AQUAPLUVIA RSC VT35	35.000	2.190	11.140	2.265	90	125
SAAP ECODEPUR® AQUAPLUVIA RSC VT40	40.000	2.190	12.680	2.265	90	125
SAAP ECODEPUR® AQUAPLUVIA RSC VT45	45.000	2.190	14.220	2.265	90	125
SAAP ECODEPUR® AQUAPLUVIA RSC VT50	50.000	2.980	8.520	3.050	110	125
SAAP ECODEPUR® AQUAPLUVIA RSC VT60	60.000	2.980	10.060	3.050	110	125
SAAP ECODEPUR® AQUAPLUVIA RSC VT70	70.000	2.980	11.600	3.050	110	125
SAAP ECODEPUR® AQUAPLUVIA RSC VT80	80.000	2.980	13.140	3.050	110	125
SAAP ECODEPUR® AQUAPLUVIA RSC VT90	90.000	2.980	14.680	3.050	110	125
SAAP ECODEPUR® AQUAPLUVIA RSC VT100	100.000	2.980	16.220	3.050	110	125
SAAP ECODEPUR® AQUAPLUVIA RSC VT110	110.000	2.980	17.760	3.050	110	125
SAAP ECODEPUR® AQUAPLUVIA RSC VT120	120.000	2.980	19.300	3.050	110	125

As imagens e dimensões apresentadas podem ser alteradas sem aviso prévio

APROVEITAMENTO DE ÁGUAS PLUVIAIS (SAAP) – TIPOS DE RESERVATÓRIO

SISTEMA SUBTERRÂNEO COM FILTRO DE PARTÍCULAS EXTERIOR – RSFE/SAAP

- Fabricado em polietileno linear aditivado anti UV, por sistema de rotomoldagem;
- Cor preta;
- Reforços horizontais e verticais devidamente situados, que dotam a estrutura de elevada resistência;
- Entradas de Homem Ø 400 (≤ 5.000 litros) e Ø 790 mm (> 5.000 litros ≤ 120.000 litros);
- Filtro Exterior a definir;



MODELO	VOLUME TOTAL (L)	Ø (MM)	L (MM)	H (MM)	RESPIRO (Ø)	TUBAGEM ENTRADA/BYPASS (MM)
SAAP ECODEPUR® AQUAPLUVIA RSFE VT1.5	1.500	1.210	1.350	1.310	2"x 1"1/2	110
SAAP ECODEPUR® AQUAPLUVIA RSFE VT2.0	2.000	1.530	-	1.655	2"x 1"1/2	110
SAAP ECODEPUR® AQUAPLUVIA RSFE VT3.0	3.000	1.500	1.910	1.550	2"x 1"1/2	110
SAAP ECODEPUR® AQUAPLUVIA RSFE VT4.0	4.000	1.890	-	1.940	2"x 1"1/2	110
SAAP ECODEPUR® AQUAPLUVIA RSFE VT5.0	5.000	1.800	2.360	1.870	2"x 1"1/2	110
SAAP ECODEPUR® AQUAPLUVIA RSFE VT10	10.000	2.190	3.440	2.265	90	125/160/200
SAAP ECODEPUR® AQUAPLUVIA RSFE VT15	15.000	2.190	4.980	2.265	90	125/160/200
SAAP ECODEPUR® AQUAPLUVIA RSFE VT20	20.000	2.190	6.520	2.265	90	125/160/200
SAAP ECODEPUR® AQUAPLUVIA RSFE VT25	25.000	2.190	8.060	2.265	90	125/160/200
SAAP ECODEPUR® AQUAPLUVIA RSFE VT30	30.000	2.190	9.600	2.265	90	125/160/200
SAAP ECODEPUR® AQUAPLUVIA RSFE VT35	35.000	2.190	11.140	2.265	90	125/160/200
SAAP ECODEPUR® AQUAPLUVIA RSFE VT40	40.000	2.190	12.680	2.265	90	125/160/200
SAAP ECODEPUR® AQUAPLUVIA RSFE VT45	45.000	2.190	14.220	2.265	90	125/160/200
SAAP ECODEPUR® AQUAPLUVIA RSFE VT50	50.000	2.980	8.520	3.050	110	125/160/200
SAAP ECODEPUR® AQUAPLUVIA RSFE VT60	60.000	2.980	10.060	3.050	110	125/160/200
SAAP ECODEPUR® AQUAPLUVIA RSFE VT70	70.000	2.980	11.600	3.050	110	125/160/200
SAAP ECODEPUR® AQUAPLUVIA RSFE VT80	80.000	2.980	13.140	3.050	110	125/160/200
SAAP ECODEPUR® AQUAPLUVIA RSFE VT90	90.000	2.980	14.680	3.050	110	125/160/200
SAAP ECODEPUR® AQUAPLUVIA RSFE VT100	100.000	2.980	16.220	3.050	110	125/160/200
SAAP ECODEPUR® AQUAPLUVIA RSFE VT110	110.000	2.980	17.760	3.050	110	125/160/200
SAAP ECODEPUR® AQUAPLUVIA RSFE VT120	120.000	2.980	19.300	3.050	110	125/160/200

As imagens e dimensões apresentadas podem ser alteradas sem aviso prévio

APROVEITAMENTO DE ÁGUAS PLUVIAIS (SAAP) – FILTROS EXTERIORES

MODELO	
<p>FILTRO DE CALEIRA</p> <p>Filtro de água da chuva ideal para modificar instalações existentes para o aproveitamento de água pluvial, assim como para instalações de infiltração. Ideal para instalar em tubos de descarga onde separa a sujidade pela abertura frontal. A água filtrada segue pela saída inferior. Para telhados com superfície máxima de 70 m².</p>	
<p>FILTRO EXTERIOR DE GRANDE CAPACIDADE – FGC1</p> <p>Filtro de água da chuva com extensão telescópica para colocação direta no solo, antes do depósito. Capacidade máxima de caudal de filtragem 1,5l/s = 5,4m³ de água da chuva por hora.</p>	
<p>FILTRO EXTERIOR DE GRANDE CAPACIDADE – FGC2</p> <p>Filtro de água da chuva para grandes áreas de cobertura. Pode ser instalado em manilha de betão com diâmetro de 1000mm. Pode ser instalado em caixa de alvenaria, a construir in situ. Capacidade máxima de caudal de filtragem 3l/s = 10.8 m³ de água da chuva limpa por hora.</p>	
<p>FILTRO EXTERIOR DE GRANDE CAPACIDADE – FGC3</p> <p>Filtro de água da chuva para grandes áreas de cobertura. Pode ser instalado em manilha de betão com diâmetro de 1200mm. Pode ser instalado em caixa de alvenaria, a construir in situ. Capacidade máxima de caudal de filtragem 4,5l/s = 16.2 m³ de água da chuva limpa por hora.</p>	
<p>FILTRO EXTERIOR DE GRANDE CAPACIDADE – FGC6</p> <p>Filtro de água da chuva para grandes áreas de cobertura. Pode ser instalado em manilha de betão com diâmetro de 1200mm. Pode ser instalado em caixa de alvenaria, a construir in situ. Capacidade máxima de caudal de filtragem 9l/s = 32.4 m³ de água da chuva limpa por hora.</p>	

APROVEITAMENTO DE ÁGUAS PLUVIAIS (SAAP) – ACESSÓRIOS COMPLEMENTARES

MODELO	
<p>ENTRADA ANTI-TURBULÊNCIA</p> <p>Permite a entrada calma de água no reservatório, diminuindo a velocidade de entrada no reservatório sem que os detritos acumulados no fundo sejam remexidos. Esta entrada anti turbulência vem montada no interior do reservatório, podendo possuir os seguintes diâmetros: 110 mm, 125 mm e 160 mm.</p> <p>Esta entrada, apenas poderá ser instalado quando não há gradagem interior e aconselhado para reservatórios com volume superior a 10 m³.</p>	
<p>SIFÃO PARA BY-PASS</p> <p>Os sifões impedem a passagem de cheiros provenientes do reservatório. Estes sifões serão montados nos reservatórios fornecidos, podendo possuir os seguintes diâmetros: 110 mm, 125 mm e 160 mm.</p>	
<p>BARREIRA ANTI-ROEDORES</p> <p>A barreira anti roedores impede a entrada de roedores no reservatório pela ligação ao esgoto.</p>	
<p>ECODEPUR[®] PLUVIA SMARTBOX – SISTEMA DE GESTÃO INTELIGENTE DA ÁGUA</p> <p>O módulo de gestão Inteligente da água, ECODEPUR[®] PLUVIA SMARTBOX, corresponde a um sistema completo que permite o controlo e comando do sistema de pressurização da água para reutilização, incluindo a comutação automática das fontes de abastecimento. Este módulo, permite a pressurização de água pluvial sempre que o reservatório de acumulação a contenha, caso isto não se verifique, aciona automaticamente a entrada da água da rede.</p>	
<p>BOMBA SUBMERSÍVEL PARA SISTEMAS SIMPLES DE REUTILIZAÇÃO</p> <p>Para situações de reutilização simples de água, como por exemplo a rega, poderemos fornecer uma eletrobomba submersível com proteção de nível mínimo através de boia acoplada. Esta permite a aspiração da área intermédia do reservatório evitando a aspiração de corpos flutuantes, como pólen e outras partículas em suspensão, e com a proteção de nível mínimo permite a paragem da aspiração da camada inferior do reservatório com mais possibilidade de existências de partículas sólidas acumuladas.</p>	

INSTALAÇÃO

Os **reservatórios aéreos** deverão ser instalados sobre uma base sólida e nivelada.

A instalação dos **Reservatórios Subterrâneos, tipo ECODEPUR®, GAMA RS** deverá seguir as recomendações para **Instalação dos Reactores/Reservatórios em Polietileno Linear (< 10.000 L)**, que são fornecidas com o Catálogo do Produto.

A instalação dos **Reservatórios Subterrâneos, tipo ECODEPUR®, GAMA RS** deverá seguir as recomendações para **Instalação dos Reactores/Reservatórios em Polietileno Linear (Ø 2.190 mm ou Ø 2.980 mm)** que são fornecidas com o Catálogo do Produto.

Em caso de dúvida não hesite em contactar os nossos serviços técnicos.

A **ECODEPUR® – Tecnologias de Protecção Ambiental, Lda**, não assume qualquer responsabilidade, caso se observem claros indícios de má instalação e/ou utilização.

MANUTENÇÃO

Devido às suas características, a sua manutenção é praticamente nula, as operações de manutenção necessárias resumem-se à remoção periódica de detritos que se possam acumular no fundo do reservatório e na válvula de retenção.

Dever-se-á, ainda, inspeccionar o funcionamento dos dispositivos de entrada e saída e a estanquicidade das tampas.

COMPONENTES	FREQUÊNCIA DA MANUTENÇÃO
FILTROS	Inspeção e limpeza semestrais
CALEIRAS E TUBOS DE DESCARGA	Inspeção e limpeza semestrais
ORGÃOS DE TRATAMENTO/DESINFECÇÃO	Inspeção mensal e manutenção anual
SISTEMA DE BOMBAGEM	De acordo com as indicações do fabricante
UNIDADES DE CONTROLO	Inspeção semestral e manutenção anual
CANALIZAÇÃO E ACESSÓRIOS	Inspeção anual