

SEPARADOR DE HIDROCARBONETOS ECODEPUR[®] OILTECH NS6

FICHA TÉCNICA

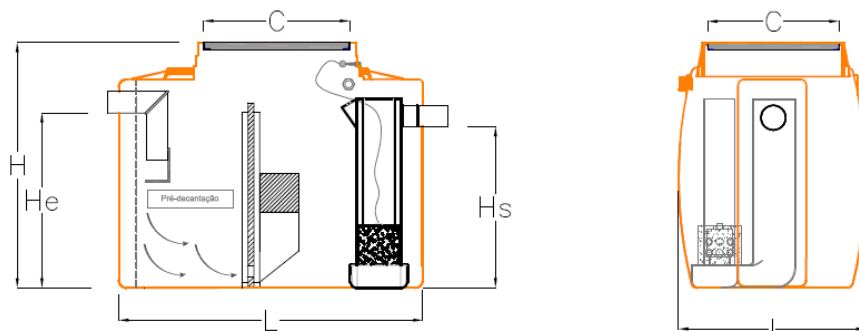
Os Separadores de Hidrocarbonetos, tipo **ECODEPUR[®], Gama OILTECH**, são equipamentos destinados à separação de hidrocarbonetos de águas residuais oleosas, Classe 1 de acordo com a norma EN858, apresentam duplo filtro coalescente e válvula obturadora de segurança,



A Gama OILTECH[®] apresenta marcação CE, de acordo com a obrigatoriedade legal que advém da entrada em vigor do Regulamento (EU) N.º 305/2011, do Parlamento Europeu, para os Produtos de Construção, cumprindo todos os requisitos da Norma Europeia EN 858-1.

| | |
|--|---|
| IDENTIFICAÇÃO DA NORMA DE FABRICO | EN 858-1 |
| IDENTIFICAÇÃO DO EQUIPAMENTO | Separador de Hidrocarbonetos |
| MARCA | ECODEPUR [®] |
| MODELO | OILTECH NS6 |
| CLASSE EN 858-1 | Classe 1 (<5,0 mg "Óleos Minerais"/l ⁽¹⁾) |
| DIMENSÃO NOMINAL | 6 l/s |
| CÉLULA COALESCENTE | Dupla (lamelar/fibrilar) |
| OBTURAÇÃO AUTOMÁTICA DE SEGURANÇA | Incluída (Sistema maciço Anti-Descalibração) |
| VOLUME DE PRE-DECANTAÇÃO | 450 l |
| VOLUME ARMAZENAMENTO DE HIDROCARBONETOS | 940 l |
| CLASSE DE REACÇÃO AO FOGO | F |
| MATERIAL | Polietileno Linear |
| RESPIRO | Incluído (1 1/2") |
| CAIXA DE RECOLHA DE AMOSTRAS | Incluída |
| TAMPA DE PROTECÇÃO | Polietileno Linear |

⁽¹⁾ Condições de teste EN 858-1



| MODELO | NS (l/s) | VOLUME (l) | L (mm) | I (mm) | H (mm) | He (mm) | Hs (mm) | C (mm) | Ø TUBAGEM (mm) |
|-------------|-------------|---------------|-----------|-----------|-----------|------------|------------|-----------|-------------------|
| OILTECH NS6 | 6,0 | 1.360 | 1.560 | 960 | 1.230 | 915 | 805 | 750 X 750 | 125 |

NOTA TÉCNICA: Em zonas de lavagem recomenda-se a utilização de Separadores de Hidrocarbonetos, tipo ECODEPUR[®], gama DEPUROIL[®].

Rev.2_20.12.2022 | As imagens e dimensões apresentadas podem ser alteradas sem aviso prévio.