

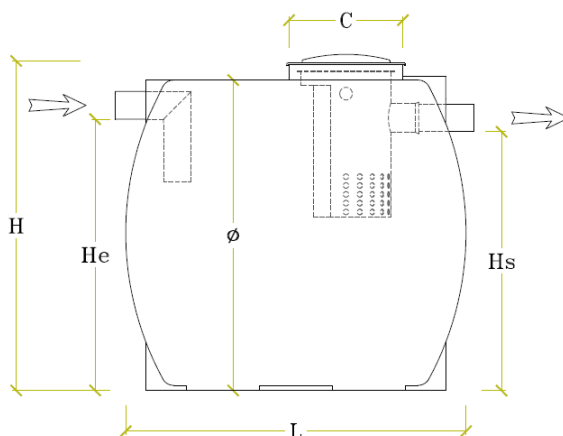
## FOSSA SÉPTICA ECODEPUR<sup>®</sup> FS VT1.5

## FICHA TÉCNICA

As **Fossas Sépticas ECODEPUR<sup>®</sup> FS VT1.5** são recipientes estanques, destinados ao armazenamento e tratamento de águas residuais domésticas ou similares, através da combinação dos processos de decantação e digestão anaeróbia.

<b>IDENTIFICAÇÃO DA NORMA DE FABRICO</b>	EN 12566-1
<b>IDENTIFICAÇÃO DO EQUIPAMENTO</b>	Fossa Séptica
<b>MARCA</b>	ECODEPUR <sup>®</sup>
<b>MODELO</b>	FS VT1.5
<b>FORMATO DA SECÇÃO</b>	Horizontal
<b>MATERIAL</b>	Polietileno Linear
<b>CAPACIDADE NOMINAL</b>	1,3 m <sup>3</sup> <sup>1</sup>
<b>RESISTÊNCIA À TRACÇÃO</b>	21,6 MPa
<b>EFICIÊNCIA HIDRÁULICA</b>	32,98 g de grânulos (Eficiência Hidráulica de 97%) <sup>1</sup>

<sup>(1)</sup> Testes iniciais realizados pelo organismo notificado n° 1842



MODELO	VOLUME TOTAL (l)	Ø (mm)	L (mm)	H (mm)	He (mm)	Hs (mm)	C (mm)	Ø TUBAGEM (mm)	PESO (kg)
<b>FS VT1.5</b>	1.500	1.210	1.350	1.310	1.090	1.040	400	110	60