

MICRO ETAR COMPACTA ECODEPUR[®] AQUADEPUR[®] 6

FICHA TÉCNICA

As **Micro ETAR's ECODEPUR[®]**, modelo **AQUADEPUR[®]** são sistemas ultracompactos de tratamento de águas residuais domésticas em reator de tipologia SBR (Sequencing Batch Reactor).

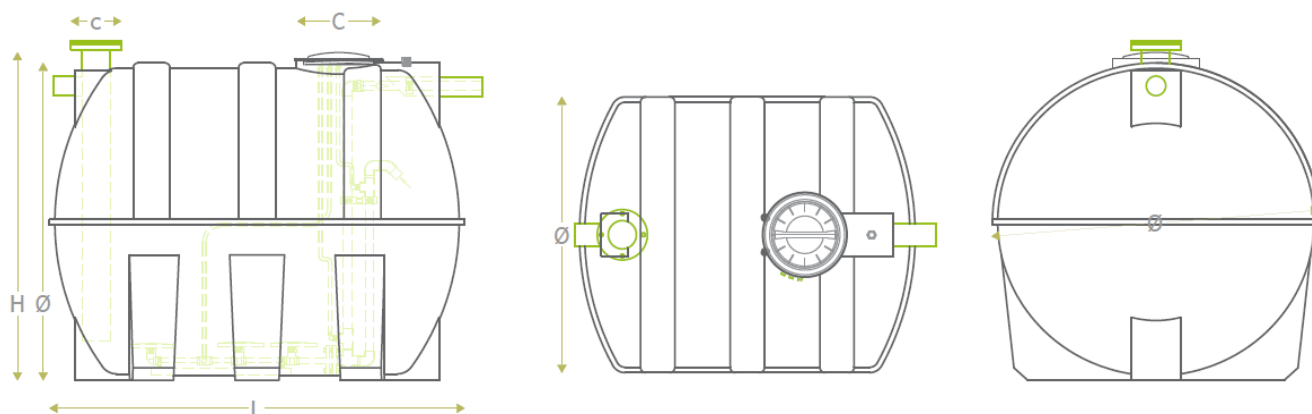


| PARÂMETRO | EFICIÊNCIA DE TRATAMENTO ⁽¹⁾ | QUALIDADE DO EFLUENTE TRATADO ⁽²⁾ |
|---|---|--|
| CARÊNCIA QUÍMICA DE OXIGÉNIO (CQO) | 93,5% | 53 mg/l |
| CARÊNCIA BIOQUÍMICA DE OXIGÉNIO (CQO ₅) | 97,0% | 10 mg/l |
| AZOTO TOTAL (TN) ⁽²⁾ | 89,0% | 10,4 mg/l |
| AZOTO AMONIACAL (NH ₄ - N) | 82,3% | 4,4 mg/l |
| FÓSFORO TOTAL (P _{TOT}) ⁽²⁾ | 62,6% | 2,6 mg/l |
| SÓLIDOS SUSPENSOS TOTAIS | 96,0% | 16 mg/l |

| | |
|---|--|
| IDENTIFICAÇÃO DA NORMA DE FABRICO | EN 12566-3 |
| IDENTIFICAÇÃO DO EQUIPAMENTO | MICRO ETAR COMPACTA |
| MARCA | ECODEPUR [®] |
| MODELO | AQUADEPUR [®] 6 |
| CAUDAL | 900 l/dia |
| MATERIAL | Polietileno |
| TIPO DE TRATAMENTO | Lamas Activadas - Sequencing Batch Reactor |
| AREJAMENTO | Soprador de membrana / difusores bolha fina EPDM |
| POTÊNCIA INSTALADA | 58 W - 230VAC/ 50HZ |
| CONSUMO ENERGÉTICO | 1,07 kWd |
| UNIDADE DE COMANDO E CONTROLO PLUG & PLAY | Incluída |
| TAMPA DE ACESSO | Incluída (PE) |

⁽¹⁾ Testes iniciais realizados pelo organismo notificado PIA GmbH

⁽²⁾ Para temperaturas superiores ou iguais a 12°C



| MODELO | VOLUME (l) | L (mm) | Ø (mm) | H (mm) | c (mm) | C (mm) | Ø ALIMENTAÇÃO DE AR | Ø TUBAGEM (mm) |
|--------------------------|------------|--------|--------|--------|--------|--------|---------------------|----------------|
| AQUADEPUR [®] 6 | 3.000 | 1.900 | 1.500 | 1.550 | 285 | 400 | 3/4" | 110 |

Rev.2_13.03.2023

As imagens e dimensões apresentadas podem ser alteradas sem aviso prévio. As medidas apresentadas têm uma tolerância de ± 2%